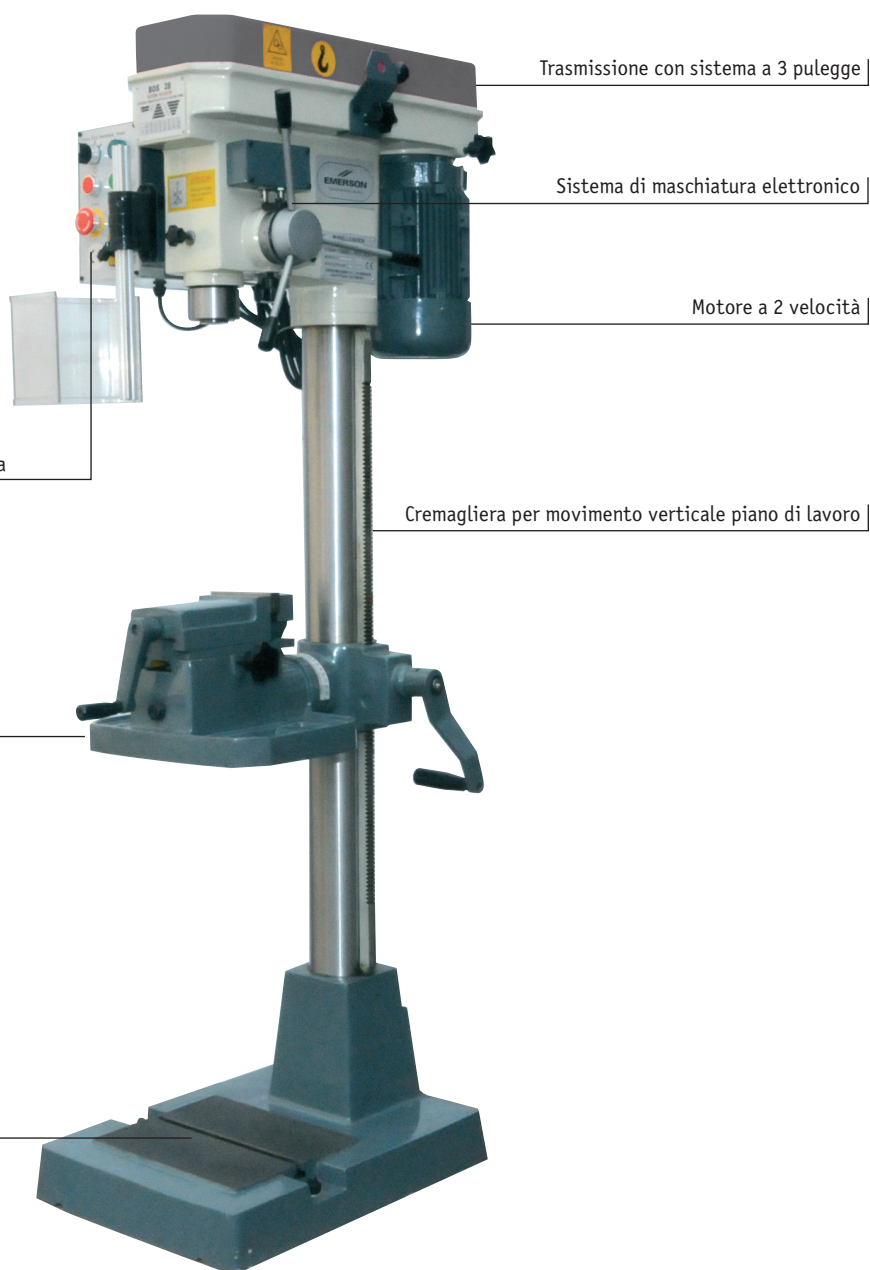


BOS 28



Trasmissione con sistema a 3 pulegge

Sistema di maschiatura elettronico

Motore a 2 velocità

Cremagliera per movimento verticale piano di lavoro

Pannello di controllo a bassa tensione con selezione modalità foratura/maschiatura

Piano girevole e morsa con regolazione trasversale

Basamento con cave a T per lavorazione di pezzi di grandi dimensioni

CARATTERISTICHE

| | |
|---------------------------------|----------------|
| Capacità di foratura su acciaio | 28 mm |
| Capacità di maschiatura | M 18 |
| Cono mandrino | CM. 3 |
| Corsa canotto mandrino | 98 mm |
| Diametro canotto | 62 mm |
| Diametro colonna | 98 mm |
| Distanza colonna asse mandrino | 205 mm |
| Distanza mandrino base | 1.210 mm |
| Dimensioni tavola | 351 x 280 mm |
| Altezza totale macchina | 1705 mm |
| Velocità rotazione mandrino | 127 - 2380 rpm |
| Potenza mandrino (2 velocità) | 0,5 - 1,0 kW |
| Peso approssimativo | 190 kg |

EQUIPAGGIAMENTO STANDARD

Tavola girevole e morsa
Apparecchiatura per maschiare con micro
Motore a due velocità 0,5 Kw - 1,0 Kw
Selettore senso di rotazione mandrino
Cremagliera sulla colonna

N.B. I dati riportati non sono impegnativi e a discrezione del costruttore possono essere modificati.